

PARTMINE

LGCE



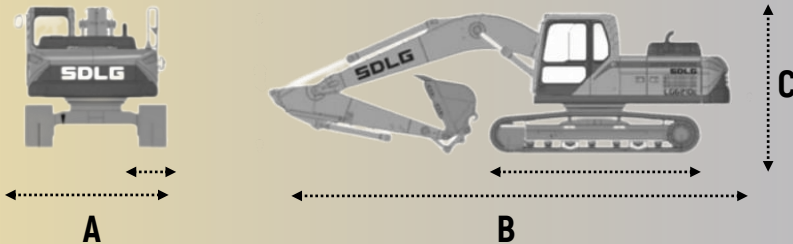
КОММЕРЧЕСКОЕ ПРЕДЛОЖЕНИЕ

ЭКСКАВАТОР С МЕГАРЫХЛИТЕЛЕМ

для эффективного проведения вскрышных работ на мерзлых, скальных грунтах

LGCE E6500F + МЕГАРЫХЛИТЕЛЬ

ЭКСКАВАТОР E6500F



- (A) ширина – 3,46 м
- (B) длина – 11,67 м
- (C) высота – 3,81 м
- Вес – 50 т
- **Объем ковша – 2,8 м³**
- **Двигатель - VOLVO SD130A**
- **Глубина копания – 7,03 м**

МЕГАРЫХЛИТЕЛЬ PARTMINE 45-60.AR/1



ФОРМУЛА ПРИРОСТА ПРОИЗВОДСТВА И СОКРАЩЕНИЯ ИЗДЕРЖЕК



ПРАВДА О МЕГАРЫХЛИТЕЛЯХ

ЗДЕСЬ

ОБЩАЯ СТОИМОСТЬ ЭКСКАВАТОРА С МЕГАРЫХЛИТЕЛЕМ



СТОИМОСТЬ С НДС



место поставки



срок поставки



гарантия



СТОИМОСТЬ С НДС



место поставки



срок поставки



гарантия



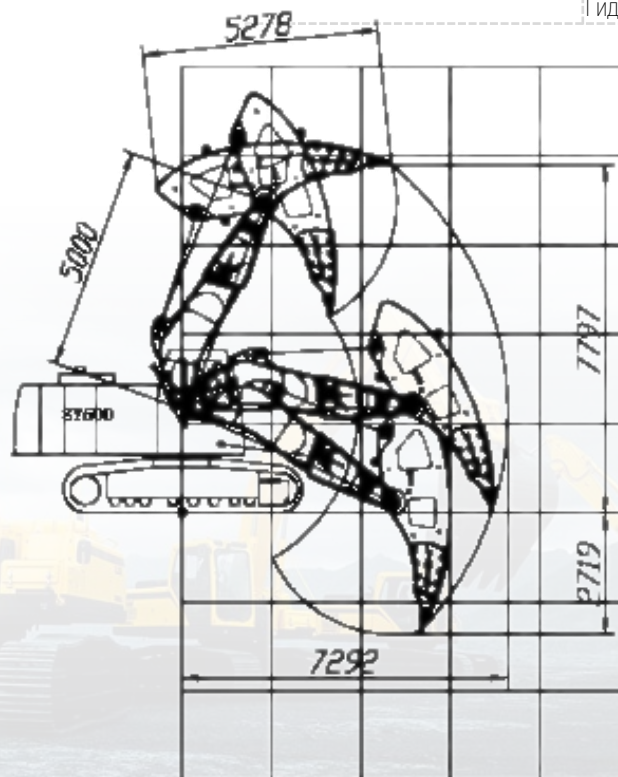


ХАРАКТЕРИСТИКИ ЭКСКАВАТОРА E6500F

РАЗДЕЛ	ПОКАЗАТЕЛЬ	ЗНАЧЕНИЕ	
ДВИГАТЕЛЬ	Модель двигателя	SD130A	
	Объем, л	12,8	
	Удельный расход топлива, г/кВт*ч	197	
	Мощность, л.с. при об. в мин.	367/1800	
ПРОИЗВОДИТЕЛЬНОСТЬ	Максимальный гидропоток, л/м	2×378	
ГИДРОСИСТЕМЫ	Рабочее давление, мПа	31/34	
КОВШ	Объем ковша, м ³	2,8	
СТРЕЛА	Длина стрелы, мм	6500	
РУКОЯТЬ	Длина рукояти, мм	3000	
ДЛИНА	Общая и габаритная длина, мм	11670	
	ВЫСОТА	Общая высота, мм	3810
		Высота по кабине, мм.	3250
		Высота по двигателю отсеку, мм.	2750
	Высота по сложенной стреле, мм.	3810	
ШИРИНА	Общая и габаритная ширина, мм.	3465	
	Радиус поворота по противовесу, мм.	3880	
ВЕС	Рабочий вес и эксплуатационная масса, кг	50000	
ХОДОВАЯ ЧАСТЬ	Длина гусеницы, мм.	5475	
	Ширина гусеницы, мм.	600	
	Длина опорной поверхности, мм.	4475	
	Удельное давление на грунт, кПа	84,7	
	Колея, мм.	2740	
СКОРОСТЬ	Скорость передвижения (высокая / низкая), км/ч	4,8/2,9	
	Скорость вращения башни, об./мин.	8,5	
КОПАНИЕ	Максимальная сила копания, кН	276,5	
	Максимальная глубина копания, мм	7030	
	Максимальная высота выгрузки, мм.	7020	
	Максимальный радиус копания, мм.	11290	
	Максимальная высота копания, мм.	10590	

ХАРАКТЕРИСТИКИ МЕГАРЫХЛИТЕЛЯ 45-60.AR/1

РАЗДЕЛ	ПОКАЗАТЕЛЬ	ЗНАЧЕНИЕ
МАССА	В сборе, кг	18000
	Рыхлителя, кг	9500
	Стрелы с гидроцилиндром, кг	8500
КОРОНКА	Тип	6Y3552 D11 (или по запросу)
РЫХЛЕНИЕ	Расчетная глубина, м	2,3
СОВМЕСТИМОСТЬ	С экскаватором, тонн	45-60
СТАЛЬ	Марка, комплектующие, мм	Тело стрелы и рыхлителя – высокопрочная S690QL
		Усиления – износостойкая HB500
		Гидроцилиндры – Ю.Корея





**ГАРАНТИЯ 36 МЕС.
ИЛИ 6000 М/Ч**

**ПРЕДОСТАВИМ
ОТЗЫВЫ И КОНТАКТЫ
ВЛАДЕЛЬЦЕВ**



ПРЕИМУЩЕСТВА

- ▶ **Производительность** - экскаватор с мегарыхлителем способен выполнять объем вскрышных работ сопоставимый с двумя 70-тонными бульдозерами
- ▶ **Глубина** - в зависимости от модели экскаватора, мегарыхлитель способен проникать в грунт до 2,5м, в то время как бульдозер 0,2-0,6м.
- ▶ **Манёвренность** - полная свобода действий в отличии от прямолинейного бульдозера
- ▶ **Обслуживание** - стоимость запасных частей бульдозера в несколько раз больше, чем у экскаватора. Только ходовая часть стоит в 3 и > раз дороже
- ▶ **Топливо** - экскаватор с мегарыхлителем на максимальных оборотах потребляет на 30-40% меньше топлива
- ▶ **Кадры** - оператора экскаватора проще найти, чем опытного бульдозериста
- ▶ **Универсальность** - после проведения вскрышных работ, экскаватор с легкостью можно переоборудовать на стандартное рабочее оборудование

Штатное оборудование легко сменить на рыхлитель

ЭКСКАВАТОР С МЕГАРЫХЛИТЕЛЕМ – ЭТО:



ЭКОНОМИЯ ЗА СЕЗОН ДО **5 МЛН.Р**



ПРИРОСТ ПРОИЗВОДИТЕЛЬНОСТИ ДО **2X РАЗ**

КОМПЛЕКТ ПОСТАВКИ

Мегарыхлитель

- Усиленная стрела
- Рукоять-рыхлитель
- Усиленный гидроцилиндр
- Комплект РВД
- Скальная коронка
- Доп. уплотнения для г/ц
- Комплект пальцев
- Запасной адаптер
- Тех. паспорт и инструкция

Экскаватор гусеничный

- LGCE E6500F
- Комплект ключей
- Комплект ЗИП
- Тех.паспорт
- Инструкция



ОСТАЛИСЬ ВОПРОСЫ?



8 800 101 61 84

