

**PARTMINE**

**LGCE**



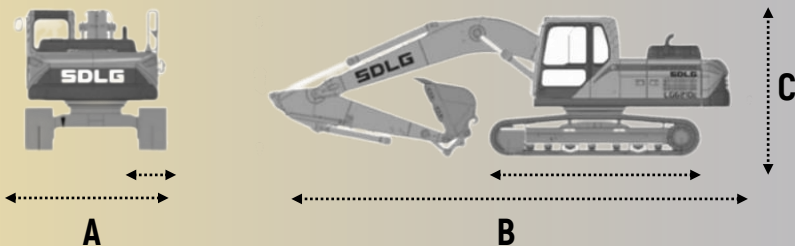
КОММЕРЧЕСКОЕ ПРЕДЛОЖЕНИЕ

# ЭКСКАВАТОР С МЕГАРЫХЛИТЕЛЕМ

для эффективного проведения вскрышных работ на мерзлых, скальных грунтах

LGCE E6650FEN + МЕГАРЫХЛИТЕЛЬ

## ЭКСКАВАТОР E6650FEN



- (A) ширина – 3,65 м
- (B) длина – 12,28 м
- (C) высота – 3,99 м
- Вес – 63 т
- **Объем ковша – 4,2 м<sup>3</sup>**
- **Двигатель - Volvo Penta TAD1353VE**
- **Глубина копания – 7,41 м**

## МЕГАРЫХЛИТЕЛЬ PARTMINE 60-80.AR/1



### ФОРМУЛА ПРИРОСТА ПРОИЗВОДСТВА И СОКРАЩЕНИЯ ИЗДЕРЖЕК



ПРАВДА О МЕГАРЫХЛИТЕЛЯХ

**ЗДЕСЬ**

## ОБЩАЯ СТОИМОСТЬ ЭКСКАВАТОРА С МЕГАРЫХЛИТЕЛЕМ



СТОИМОСТЬ С НДС



место поставки



срок поставки



гарантия



СТОИМОСТЬ С НДС



место поставки



срок поставки



гарантия



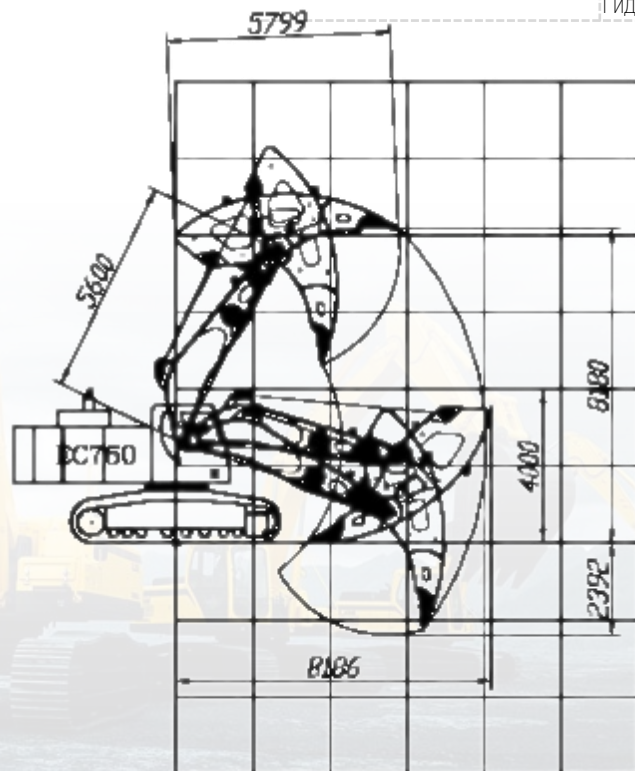


## ХАРАКТЕРИСТИКИ ЭКСКАВАТОРА E6650FEN

РАЗДЕЛ	ПОКАЗАТЕЛЬ	ЗНАЧЕНИЕ
<b>ДВИГАТЕЛЬ</b>	Модель двигателя	TAD1353VE
	Объем, л	12,78
	Удельный расход топлива, г/кВт*ч	196
	Мощность, л.с. при об. в мин.	469/1900
<b>ПРОИЗВОДИТЕЛЬНОСТЬ</b>	Максимальный гидротолок, л/м	2×428
<b>ГИДРОСИСТЕМЫ</b>	Рабочее давление, мПа	35,3/36,2
<b>КОВШ</b>	Объем ковша, м <sup>3</sup>	4,2
<b>СТРЕЛА</b>	Длина стрелы, мм	7000
<b>РУКОЯТЬ</b>	Длина рукояти, мм	3000
<b>ДЛИНА</b>	Общая и габаритная длина, мм	12280
<b>ВЫСОТА</b>	Общая высота, мм	3990
	Высота по кабине, мм.	3695
	Высота по двигательному отсеку, мм.	3250
	Высота по сложенной стреле, мм.	3990
<b>ШИРИНА</b>	Общая и габаритная ширина, мм.	3650
	Радиус поворота по противовесу, мм.	3890
<b>ВЕС</b>	Рабочий вес и эксплуатационная масса, кг	63000
<b>ХОДОВАЯ ЧАСТЬ</b>	Длина гусеницы, мм.	5680
	Ширина гусеницы, мм.	650
	Длина опорной поверхности, мм.	4565
	Удельное давление на грунт, кПа	87
	Колея, мм.	2730/3300
<b>СКОРОСТЬ</b>	Скорость передвижения (высокая / низкая), км/ч	4,6/2,6
	Скорость вращения башни, об./мин.	9,1
<b>КОПАНИЕ</b>	Максимальная сила копания, кН	315,1
	Максимальная глубина копания, мм	7410
	Максимальная высота выгрузки, мм.	7436
	Максимальный радиус копания, мм.	12087
	Максимальная высота копания, мм.	11402

## ХАРАКТЕРИСТИКИ МЕГАРЫХЛИТЕЛЯ 60-80.AR/1

РАЗДЕЛ	ПОКАЗАТЕЛЬ	ЗНАЧЕНИЕ
<b>МАССА</b>	В сборе, кг	24000 – 27000
	Рыхлителя, кг	≈ 14500
	Стрелы с гидроцилиндром, кг	≈ 11500
<b>КОРОНКА</b>	Тип	D12-LF (или по запросу)
<b>РЫХЛЕНИЕ</b>	Расчетная глубина, м	2,5
<b>СОВМЕСТИМОСТЬ</b>	С экскаватором, тонн	60-80
<b>СТАЛЬ</b>	Марка, комплектующие, мм	Тело стрелы и рыхлителя – высокопрочная S690QL Усиления – износостойкая HB500 Гидроцилиндры – Ю.Корея





**ГАРАНТИЯ 36 МЕС.  
ИЛИ 6000 М/Ч**

**ПРЕДОСТАВИМ  
ОТЗЫВЫ И КОНТАКТЫ  
ВЛАДЕЛЬЦЕВ**



## ПРЕИМУЩЕСТВА

- ▶ **Производительность** - экскаватор с мегарыхлителем способен выполнять объем вскрышных работ сопоставимый с двумя 70-тонными бульдозерами
- ▶ **Глубина** - в зависимости от модели экскаватора, мегарыхлитель способен проникать в грунт до 2,5м, в то время как бульдозер 0,2-0,6м.
- ▶ **Манёвренность** - полная свобода действий в отличии от прямолинейного бульдозера
- ▶ **Обслуживание** - стоимость запасных частей бульдозера в несколько раз больше, чем у экскаватора. Только ходовая часть стоит в 3 и > раз дороже
- ▶ **Топливо** - экскаватор с мегарыхлителем на максимальных оборотах потребляет на 30-40% меньше топлива
- ▶ **Кадры** - оператора экскаватора проще найти, чем опытного бульдозериста
- ▶ **Универсальность** - после проведения вскрышных работ, экскаватор с легкостью можно переоборудовать на стандартное рабочее оборудование

Штатное оборудование легко сменить на рыхлитель

**ЭКСКАВАТОР С МЕГАРЫХЛИТЕЛЕМ – ЭТО:**



ЭКОНОМИЯ ЗА СЕЗОН ДО **5 МЛН.Р**



ПРИРОСТ ПРОИЗВОДИТЕЛЬНОСТИ ДО **2X РАЗ**

## КОМПЛЕКТ ПОСТАВКИ

### Мегарыхлитель

- Усиленная стрела
- Рукоять-рыхлитель
- Усиленный гидроцилиндр
- Комплект РВД
- Скальная коронка
- Доп. уплотнения для г/ц
- Комплект пальцев
- Запасной адаптер
- Тех. паспорт и инструкция

### Экскаватор гусеничный

- LGCE E6650FEN
- Комплект ключей
- Комплект ЗИП
- Тех.паспорт
- Инструкция



## ОСТАЛИСЬ ВОПРОСЫ?



8 800 101 61 84

